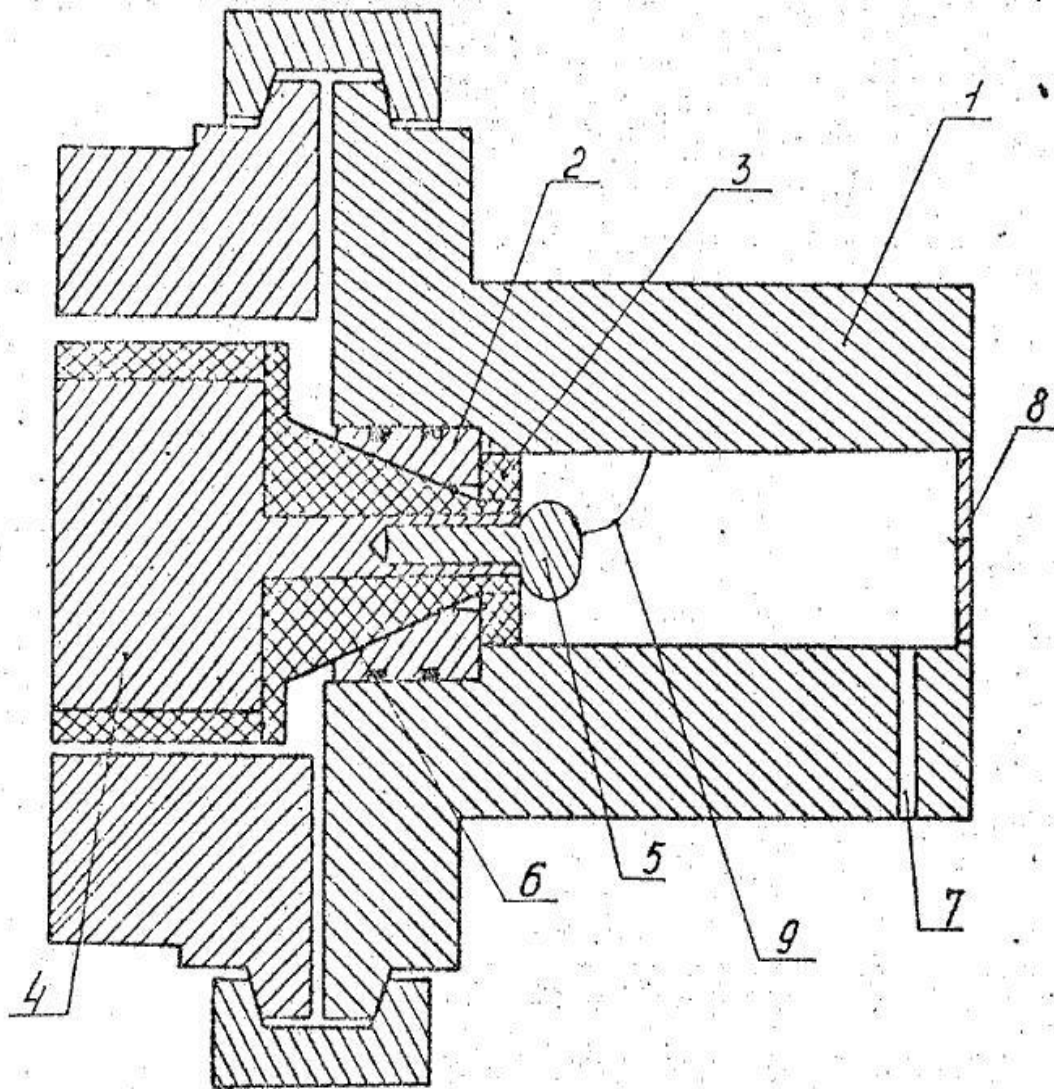


Импульсный топливовоздушный плазмогенератор.

Разработка устройства.

**Студент группы ФРМ-602-О-07
Александров Г.В.**

Формальный прототип



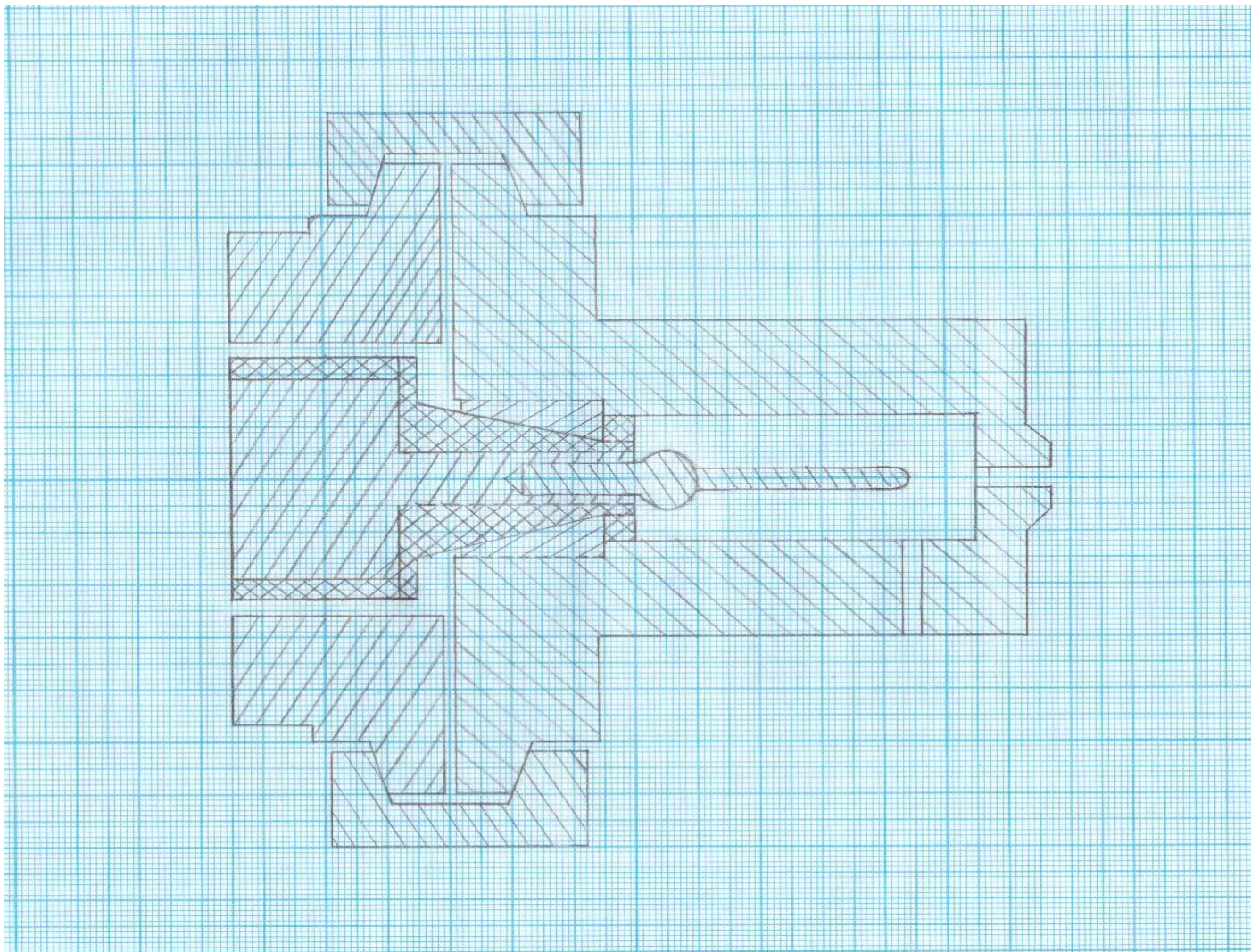
Принцип работы прототипа.

Способ инициирования основан на нагреве плазмы водорода электрической дугой, возникающей при пропускании тока через проволоку, образующую электрическую дугу высокой температуры и разогревающую газ.

Недостатки прототипа.

Устройство не позволяет получать несколько импульсов плазмы подряд с малыми промежутками из-за необходимости разборки устройства, очистки рабочей зоны и замены проволоки. Еще одним недостатком способа является нахождение в камере паров и брызг проволоки, которые затрудняют обслуживание и провоцируют возникновение паразитных эффектов.

Предлагаемая конструкция.



Принцип работы.

Принцип основан на разогреве плазмы продуктов сгорания объемным электрическим разрядом, предварительно иницирующим ионизацию по всему объему газа.

Режимы работы.

Для обеспечения необходимых характеристик иницирующий разряд имеет частоту порядка 15-20 кГц и напряжение порядка 20-21 кВ.

Данные значения обеспечивают оптимальные эксплуатационные характеристики устройства.